

Chapter K
Pocket Door





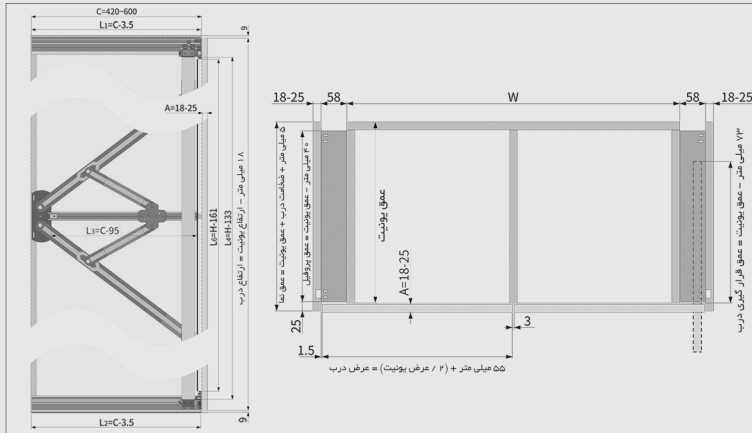
درب لولایی / کمدی / Packet Door



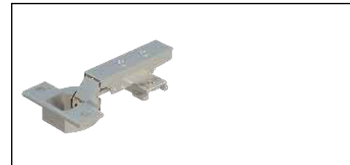
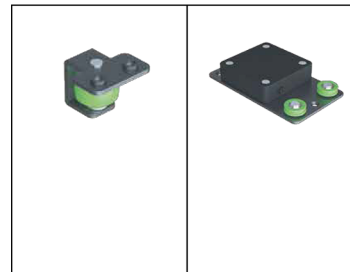
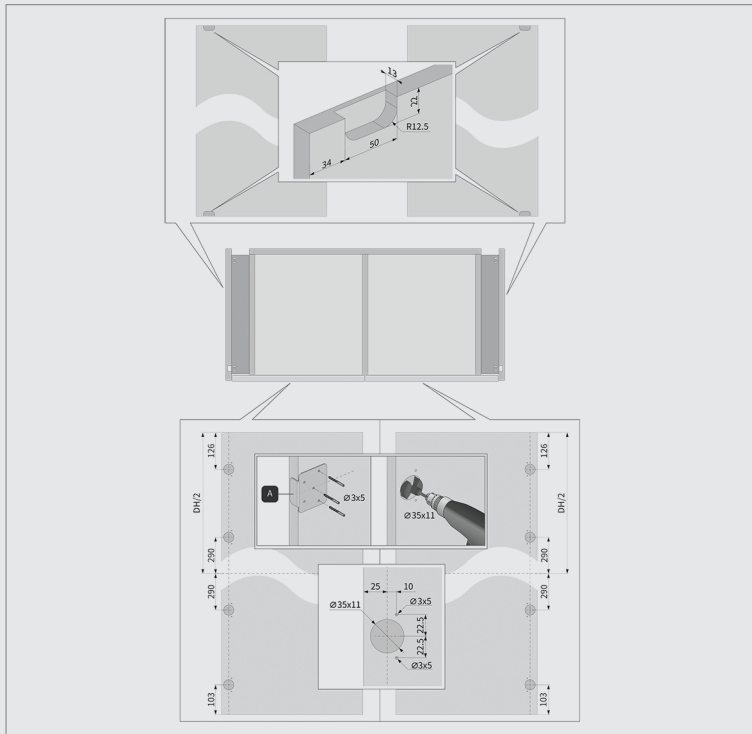
K001 مکانیزم درب لولایی کمدی پاکت در تک در چوبی چپ بازشو عرض ۴۲-۶۰ ، ارتفاع ۱۷۲-۲۸۵

K002 مکانیزم درب لولایی کمدی پاکت در تک در چوبی راست بازشو عرض ۴۲-۶۰ ، ارتفاع ۱۷۲-۲۸۵





۱. مطابق با ابعاد داده شده در تصویر محل قرار گیری لولا ها و براکت های بالا و پایین یونیت را خالی کنید.

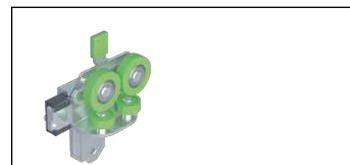


420 ≤ 600 mm



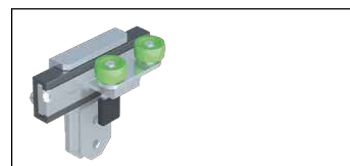
18 ≤ 25 mm

ارتفاع درب	عرض درب
۱۸ میلی متر - ارتفاع یونیت	۵۵ میلی متر + (۲ / عرض یونیت)

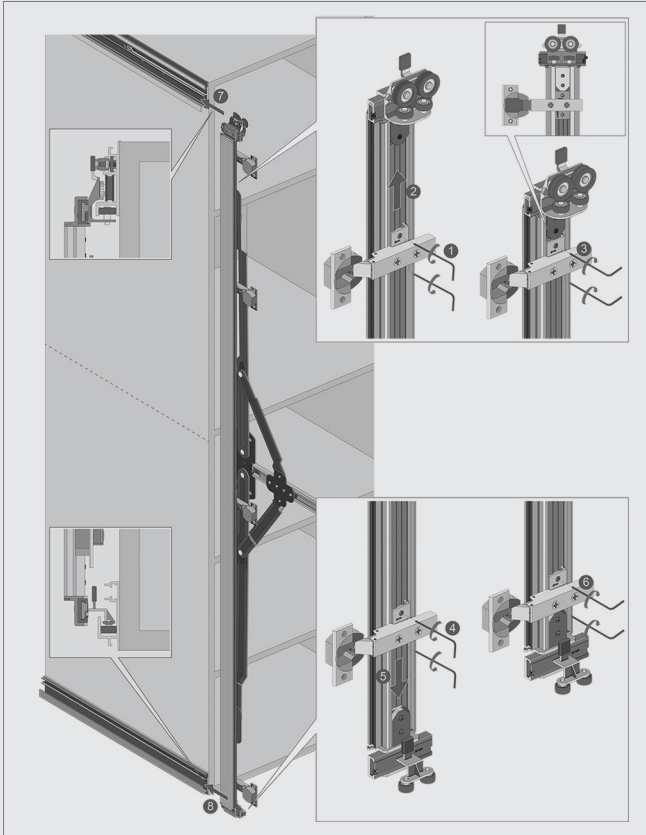


نکات قابل توجه :
عرض فضای مورد نیاز جهت پکتن شدن درب باید ۵۸ میلی متر باشد.
حداقل ارتفاع ۱۷۲۰ میلی متر می باشد.
حداکثر ارتفاع ۲۸۵۰ میلی متر می باشد.

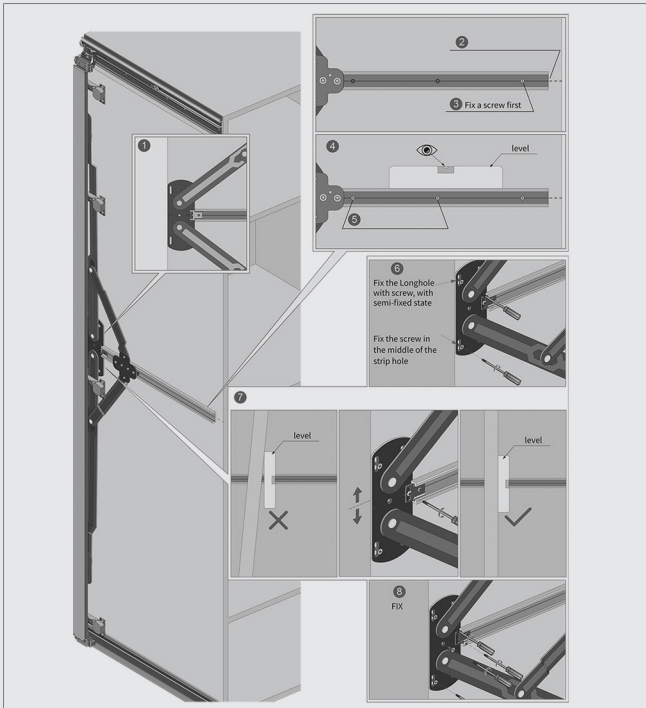
۱. درب چوبی با ضخامت ۲۵-۱۸ میلی متر
۲. حداکثر وزن درب = ۵۰ کیلوگرم
۳. مکانیزم پکتن در چپ باز شو
۴. دارای آر امبند نرم و بی صدا
۵. نصب آسان مکانیزم به همراه فیلم آموزشی
۶. پوشش دادن درگاه با عرض حداقل ۴۲ سانتی متر
۷. پوشش دادن درگاه با عرض حداکثر ۶۰ سانتی متر



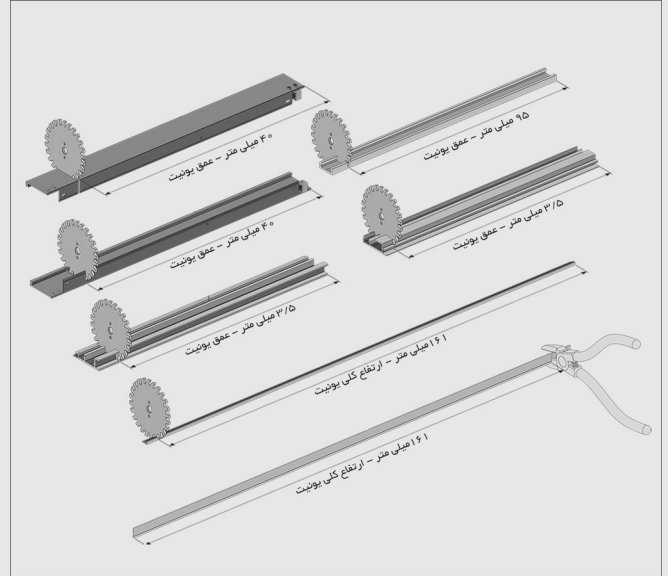
۵. اهرم مکانیزم را در مسیر ریل های نصب شده قرار دهید و سپس لولا ها را به پروفیل مطابق تصویر متصل نمایید.



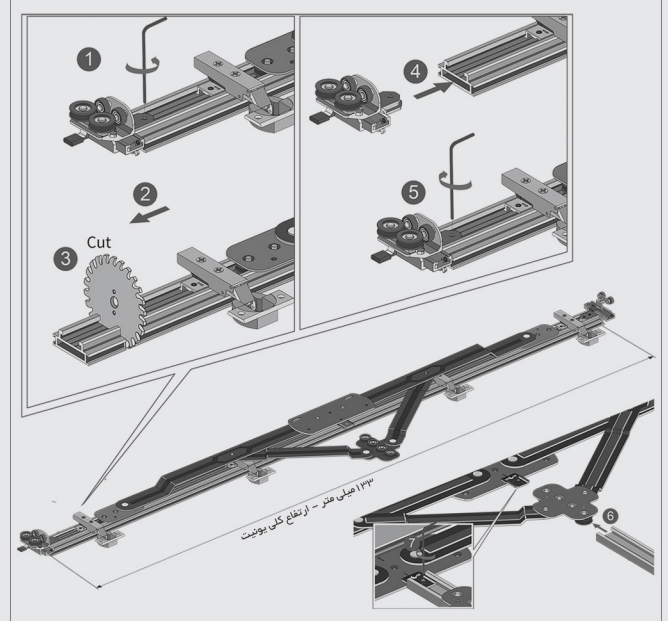
۶. اهرم مکانیزم را در محل مشخص شده (مماس با انتهای یونیت) نصب نمایید. توجه داشته باشید پروفیل های مشخص شده در تصویر تراز باشند.



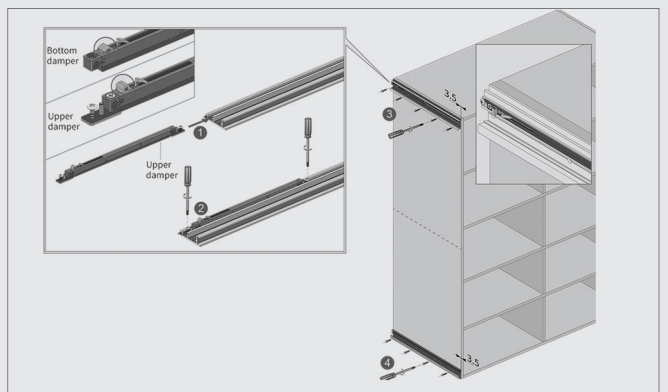
۲. پروفیل های مشخص شده در تصویر زیر را مطابق ابعاد داده شده برش دهید.



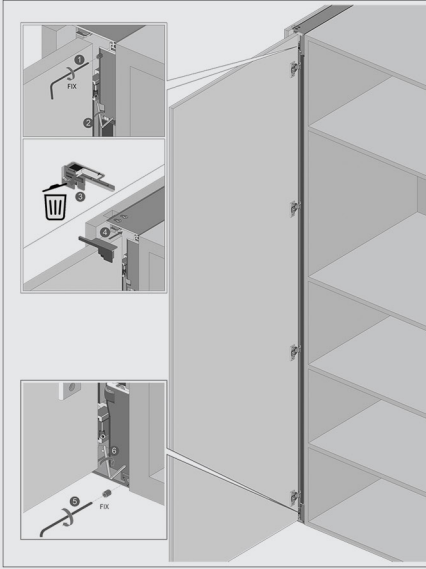
۳. اهرم مکانیزم را مطابق با ابعاد داده شده برش دهید و پروفیل بیرونی را در محل خود نصب نمایید.



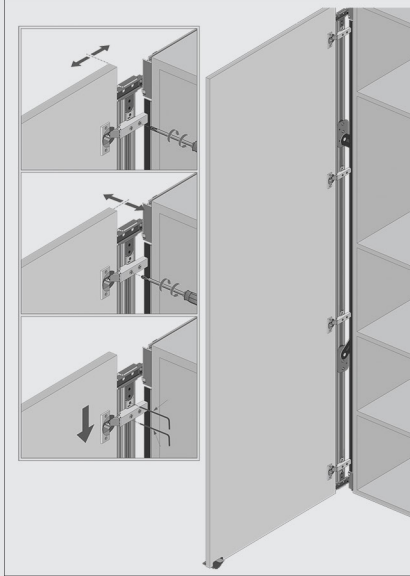
۴. آرامبند های پروفیل بالا و پایین را در محل خود قرار داده و سپس پروفیل را نصب نمایید.



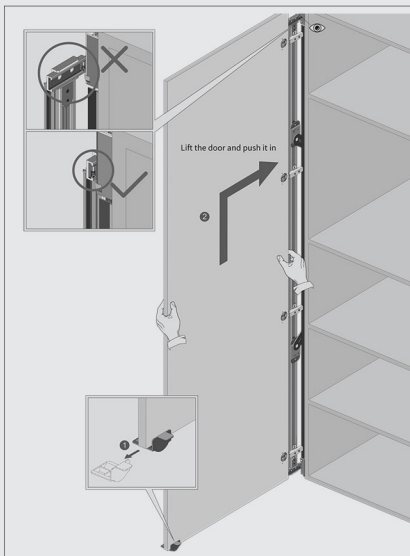
۱۳. پیچ های پروفیل را محکم کرده و سپس درپوش بالا و پایین را در محل خود قرار دهید.



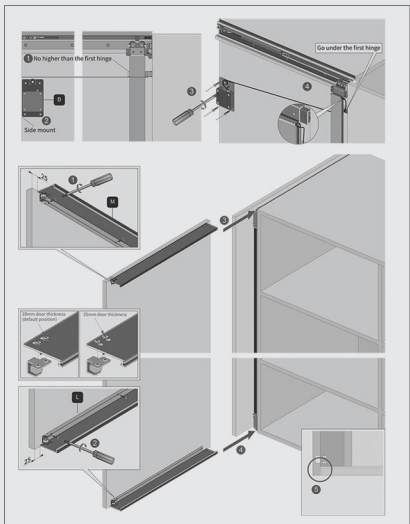
۱۰. درب ها را با استفاده از پیچ های مشخص شده روی لولا ریگلاژ نمایید.



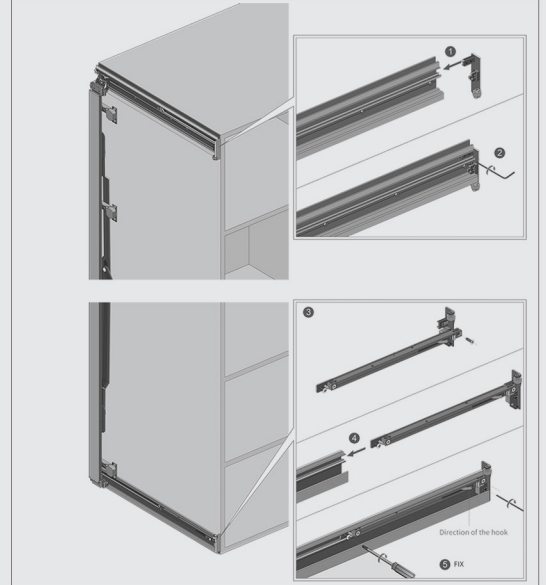
۱۱. درب را در حالت بسته قرار دهید و سپس پیچ مشخص شده در تصویر را با آکن محکم نمایید.



۱۲. براکت تسمه بالای مکانیزم را مطابق تصویر نصب نمایید و تسمه را به محل مشخص شده وصل نمایید. سپس براکت های بالا و پایین نما را در محل معین شده نصب نمایید و نما را به بدنه متصل نمایید.



۷. براکت های پروفیل بالا و پایین را نصب نمایید.



۸. براکت های پروفیل بیرونی را در محل معین شده نصب نمایید و سپس پروفیل را نصب نمایید.



۹. درب را همانند تصویر زیر به لولا ها متصل نمایید.

