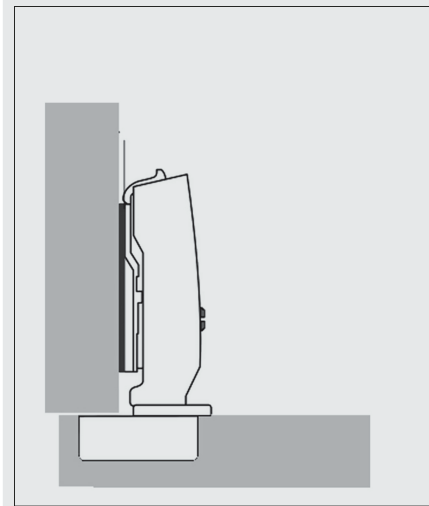
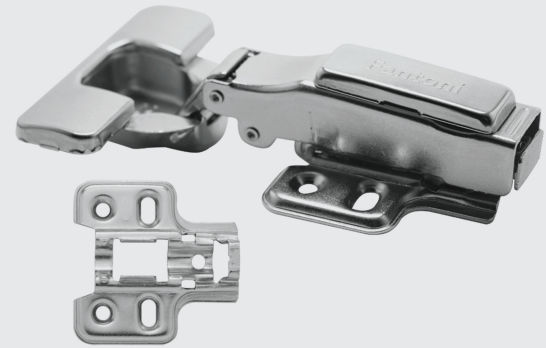


**توضیحات**

- ۱. روکار
- ۲. مخصوص درب های مگنت دار
- ۳. کاپ لولا ۳۵ میلی متر
- ۴. قابلیت ریگلاژ دارد

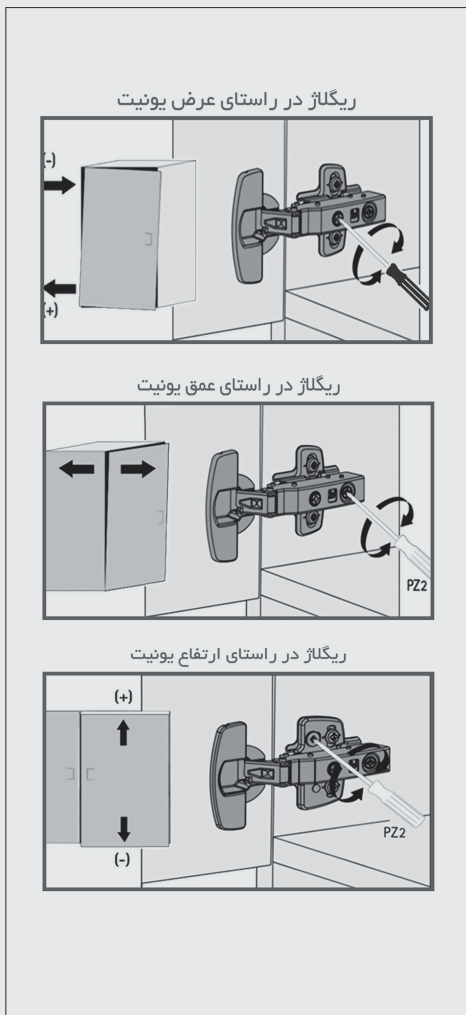
مگنت مورد استفاده در این لولا سر فلزی می باشد که خاصیت آهنربایی داشته باشد.



کد کاب	سری	نوع لولا	آرامبند	نوع پمپ	تنظیم سرعت آرامبند	پایه	زاویه بازشو	تست خوردگی	فاصله سوراخ کاپ از لبه درب	ضخامت درب
A042	اکو	روکار کلیسی	ندارد	ندارد	ندارد	چهارپیچ صلیبی	۱۱۰ °	۴۸ ساعت	۳-۵ میلیمتر	۱۶-۲۴



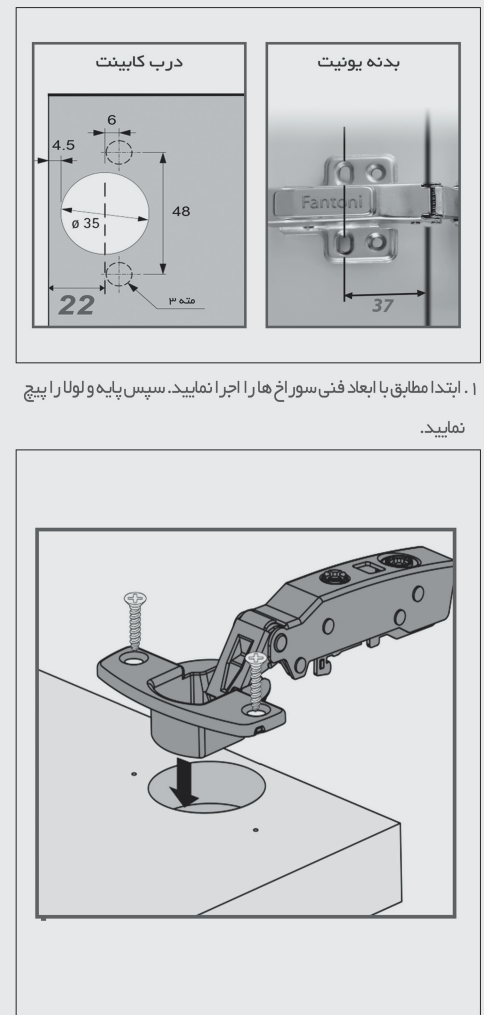
۴. مطابق تصاویر زیر لولا را ریگلاژ نمایید.



۲. لولا را به صورت کلیسی بر روی پایه جا بزئید و پلاک را نصب نمایید.



ابعاد فنی:



۱. ابتدا مطابق با ابعاد فنی سوراخ ها را اجرا نمایید. سپس پایه و لولا را پیچ نمایید.