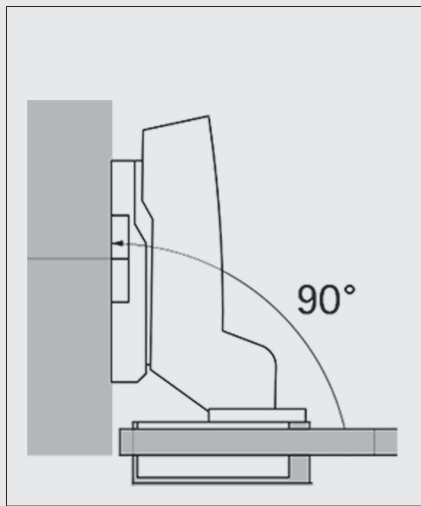
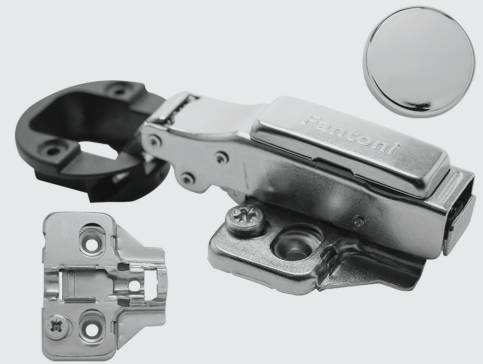


**توضیحات**

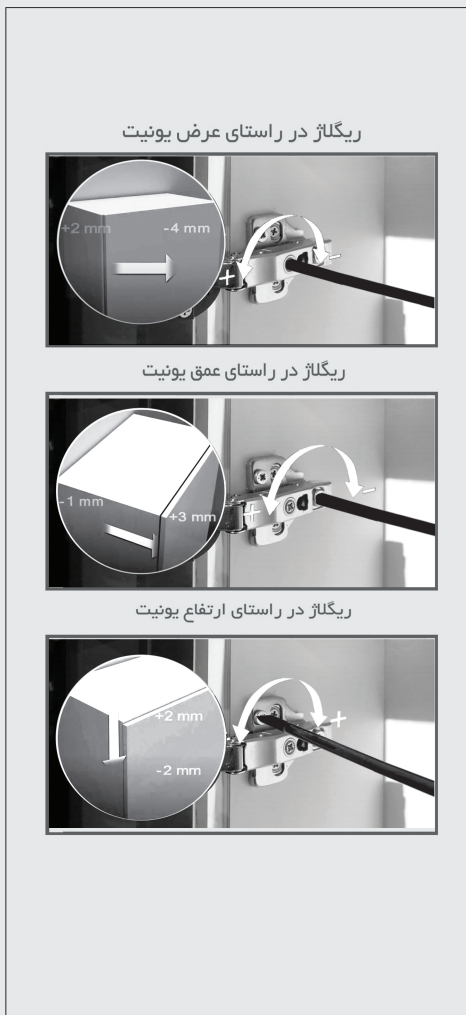
- ۱. روکار
- ۲. دارای آرامبند
- ۳. قابلیت ریگلاژ دارد
- ۴. زاویه بازشو ۱۱۰ درجه



کد کالا	سری	نوع لولا	آرامبند	نوع پمپ	تنظیم سرعت آرامبند	پایه	زاویه بازشو	تست خوردگی	فاصله سوراخ کاپ از لبه درب	ضخامت درب
<b>A073</b>	استار	روکار کلیپسی دو زمانه	دارد	ABS	ندارد	صلیبی 3D	۱۱۰°	۴۸ ساعت	۳-۵ میلیمتر	۴-۶ میلیمتر

کاپ لولا	عمق کاپ لولا	فاصله سوراخها	متعلقات	فاصله سوراخ پایه از لبه بدنه
			کاور کاپ پلاک 	

۴. مطابق تصاویر زیر لولا را ریگلاژ نمایید.

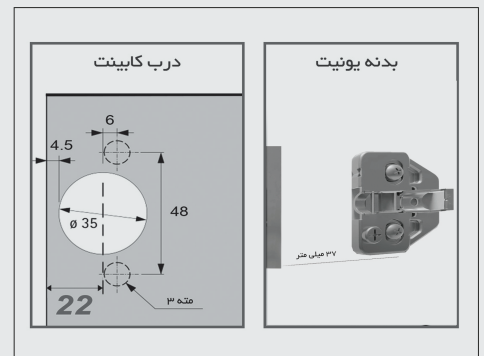


۲. لولا را به صورت کلیپسی بر روی پایه جا بزنید و پلاک را نصب نمایید.



۳. جهت جدا نمودن درب از یونیت کافیست مراحل زیر را انجام دهید.

ابعاد فنی:



۱. ابتدا با استفاده از چسب های پلی اورتان و چسب UV قسمت کاپ لولا را به درب متصل نمایید.

