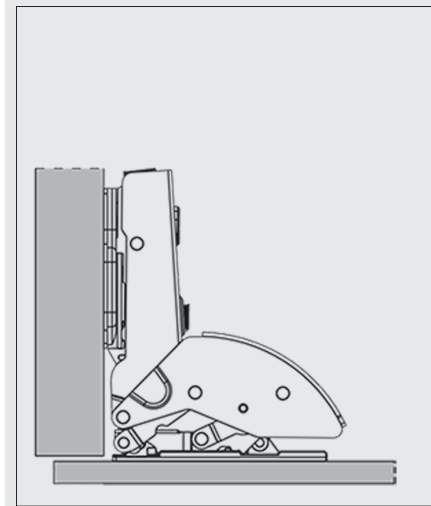
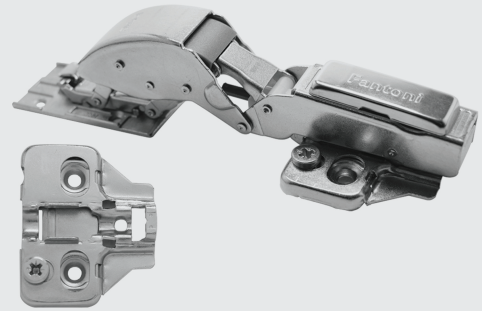


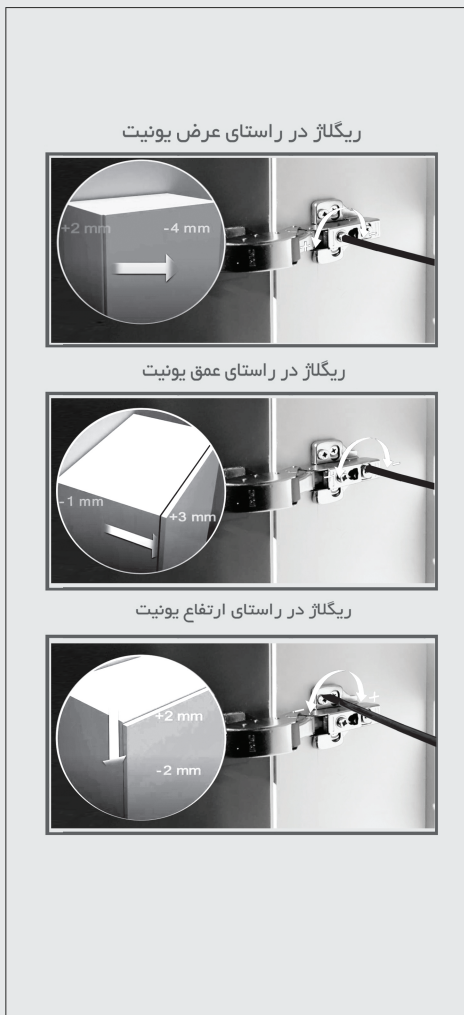
### توضیحات

- ۱. روکار
- ۲. دارای آرامبند
- ۳. قابلیت ریگلاژ دارد
- ۴. زاویه بازشو ۱۲۵ درجه



کد کالا	سری	نوع لولا	آرامبند	نوع پمپ	تنظیم سرعت آرامبند	پایه	زاویه بازشو	تست خوردگی	فاصله چسبندگی از لبه درب	ضخامت درب
<b>A072</b>	استارپلاس	روکار کلیپسی دو زمانه	دارد	ABS	ندارد	صلیبی 3D	۱۲۵°	۴۸ ساعت	۱۶-۵ میلی‌متر	۳-۶ میلی‌متر
کاپ لولا		عمق کاپ لولا		فاصله سوراخها		متعلقات		فاصله سوراخ پایه از لبه بدنه		
ندارد		ندارد		—		<p>پلاک</p> 				

۴. مطابق تصاویر زیر لولا را ریگلاژ نمایید.

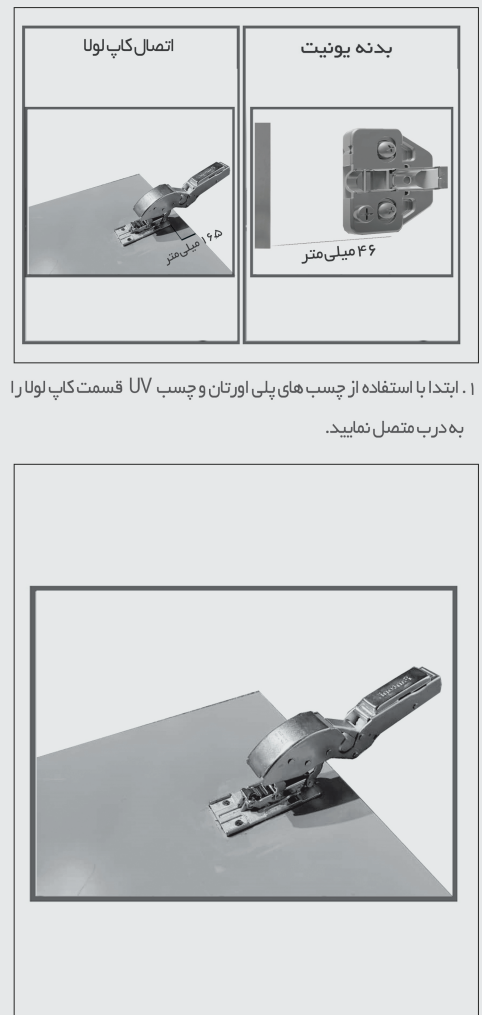


۲. لولا را به صورت کلیپسی بر روی پایه جا بزنید و پلاک را نصب نمایید.



۳. جهت جدا نمودن درب از یونیت کافیست مراحل زیر را انجام دهید.

ابعاد فنی:



۱. ابتدا با استفاده از چسب های پلی اورتان و چسب UV قسمت کاپ لولا را به درب متصل نمایید.