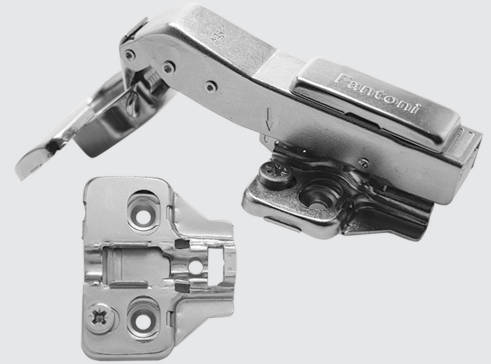


توضیحات

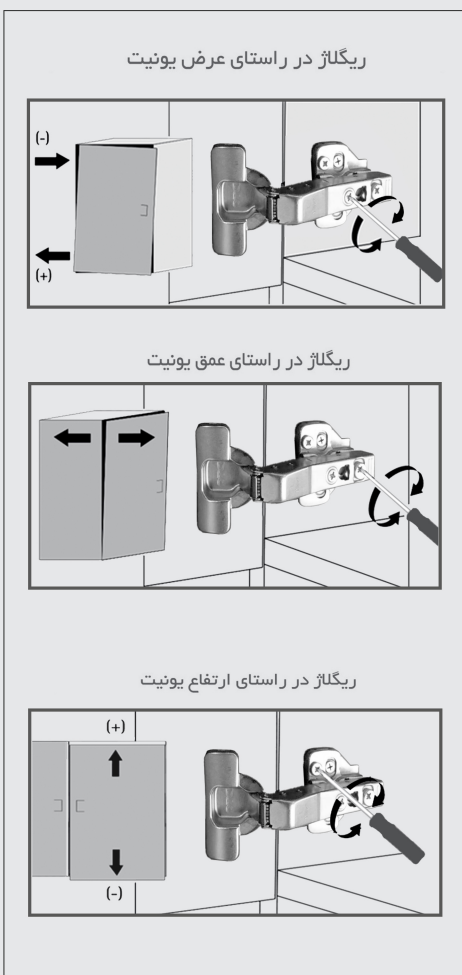
- ۱. دارای آرامبند
- ۲. قابلیت ریگلاژ دارد
- ۳. کاپ لولا ۳۵ میلی متر



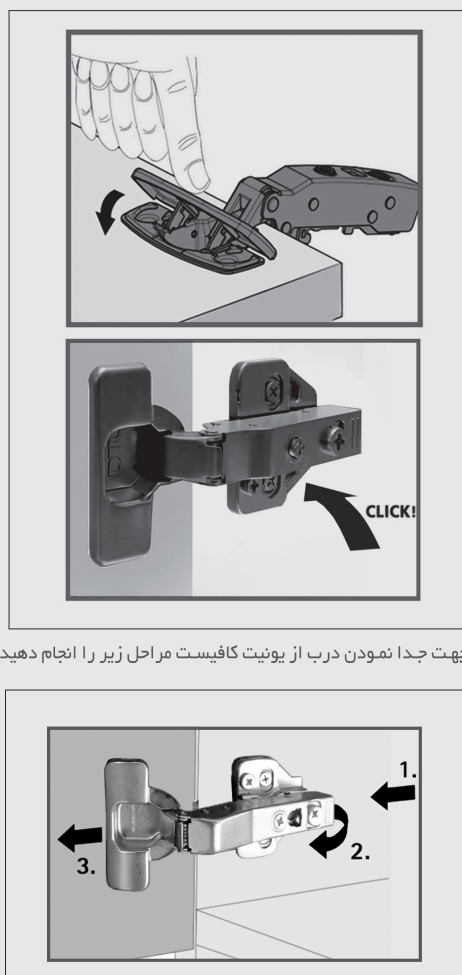
کد کالا	سری	نوع لولا	آرامبند	نوع پمپ	تنظیم سرعت آرامبند	پایه	زاویه بازشو	تست خوردگی	فاصله سوراخ کاپ از لبه درب	ضخامت درب
A071	استار پلاس	روکار کلیپسی دو زمانه	دارد	ABS	ندارد	صلیبی 3D	۴۵°	۴۸ ساعت	۳-۵ میلیمتر	۱۶-۲۵ میلیمتر

کاپ لولا	عمق کاپ لولا	فاصله سوراخها	متعلقات	فاصله سوراخ پایه از لبه بدنه
	11.5 mm	62mm 48mm 21mm 37mm	کاور کاپ پلاک X4 Φ 4 Φ 7 16	

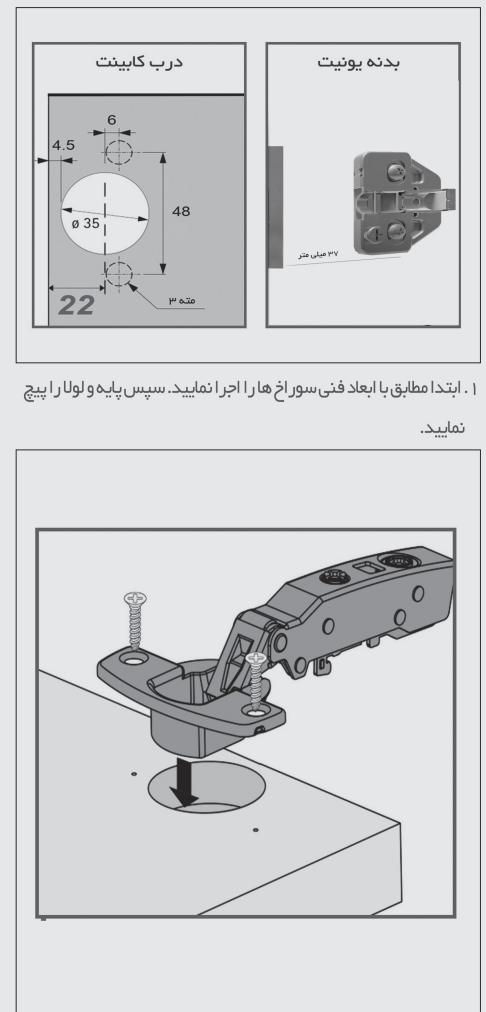
۴. مطابق تصاویر زیر لولا را ریگلاژ نمایید.



۲. لولا را به صورت کلیپسی بر روی پایه جا بزنید و پلاک را نصب نمایید.



ابعاد فنی:



۱. ابتدا مطابق با ابعاد فنی سوراخ ها را اجرا نمایید. سپس پایه و لولا را پیچ نمایید.