



Fantoni

Kitchen, Home & Office
Hardware and accessories

پروفیل درب مدل آمریکن استایل

توضیحات

- ۱. رنگ مشکی مات
- ۲. پروفیل ۴ متری
- ۳. عرض درب ۶۰-۵۰-۴۵-۴۰
- ۴. ضخامت شیشه ۴ میلی متر

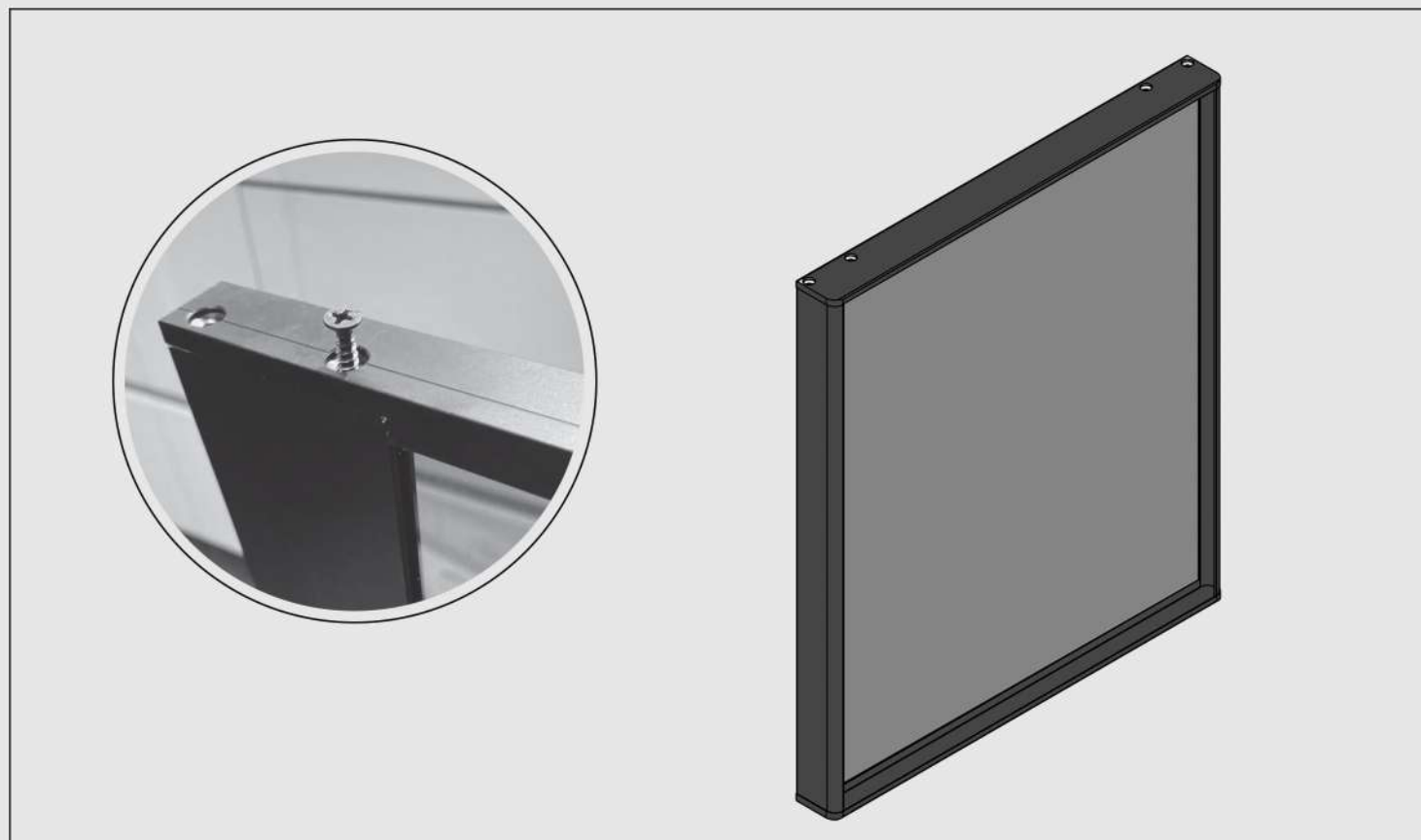
توجه داشته باشید جهت اتصال درب به بدنه باید از لولای گازور استفاده شود



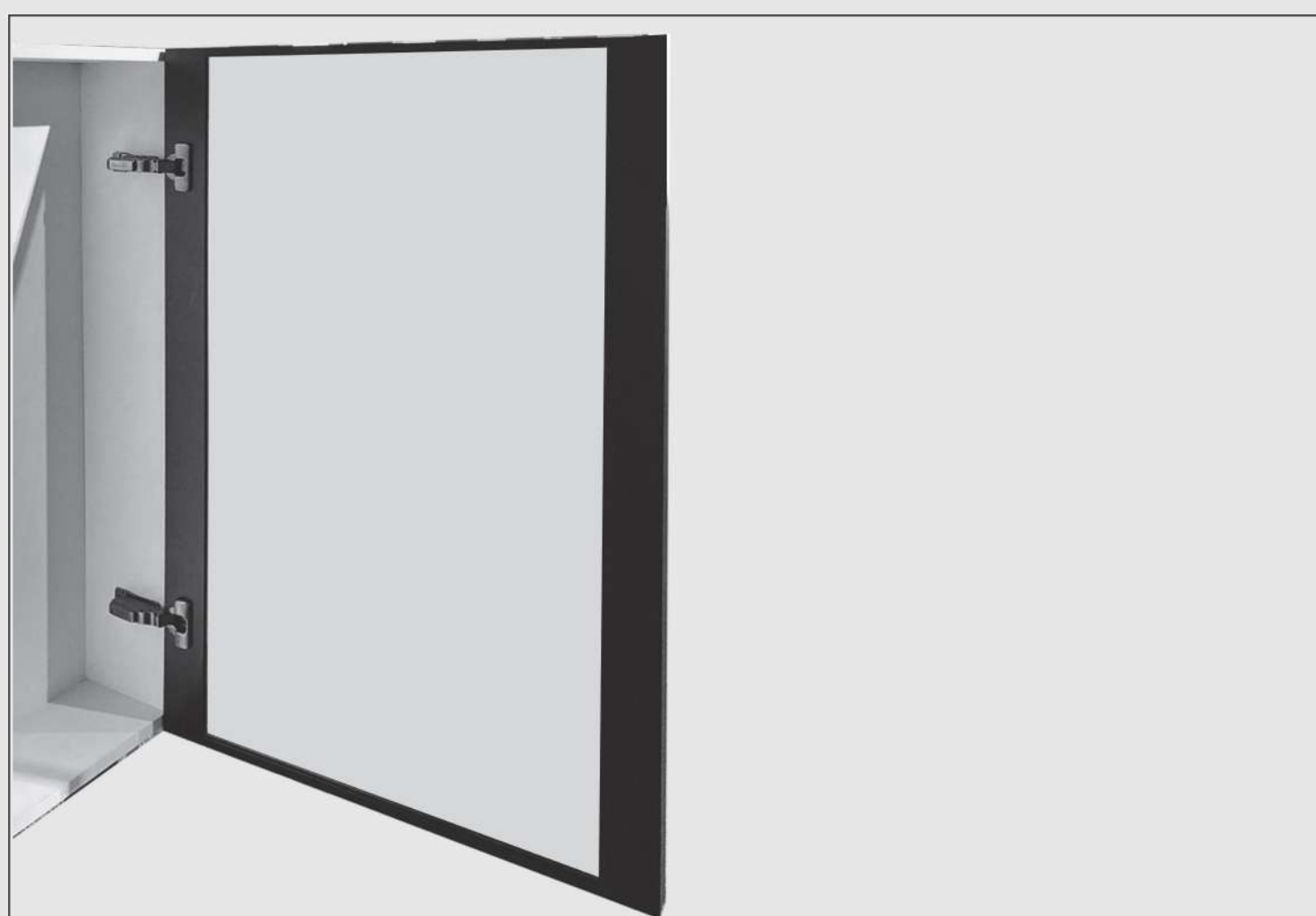
متعلقات

1320	1321-1324	1245	1329

۳. کپ درپوش بالا و پایین درب را مطابق تصویر زیر نصب نمایید.



۴. درب را به بدنه یونیت متصل نمایید.



۱. پروفیل اصلی را متناسب با ابعاد مورد نیاز برش دهید سپس لولاها را روی پروفیل نصب نمایید.



۲. گسکت شیشه را به شیشه ۴ میلی متری خود متصل کنید سپس به صورت ریلی در مسیر پروفیل قرار دهید.

