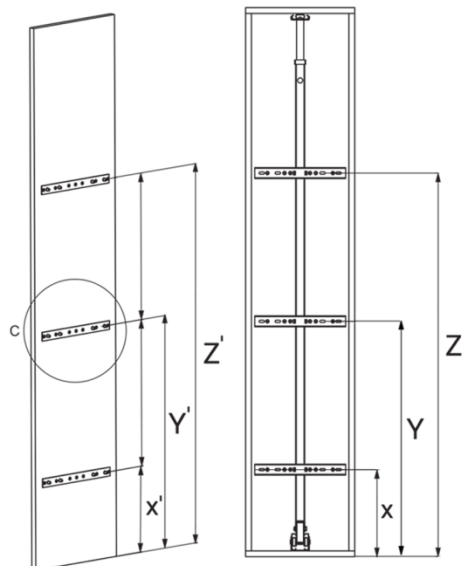
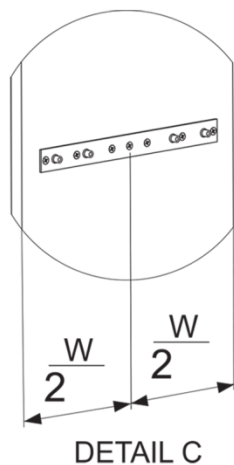


7

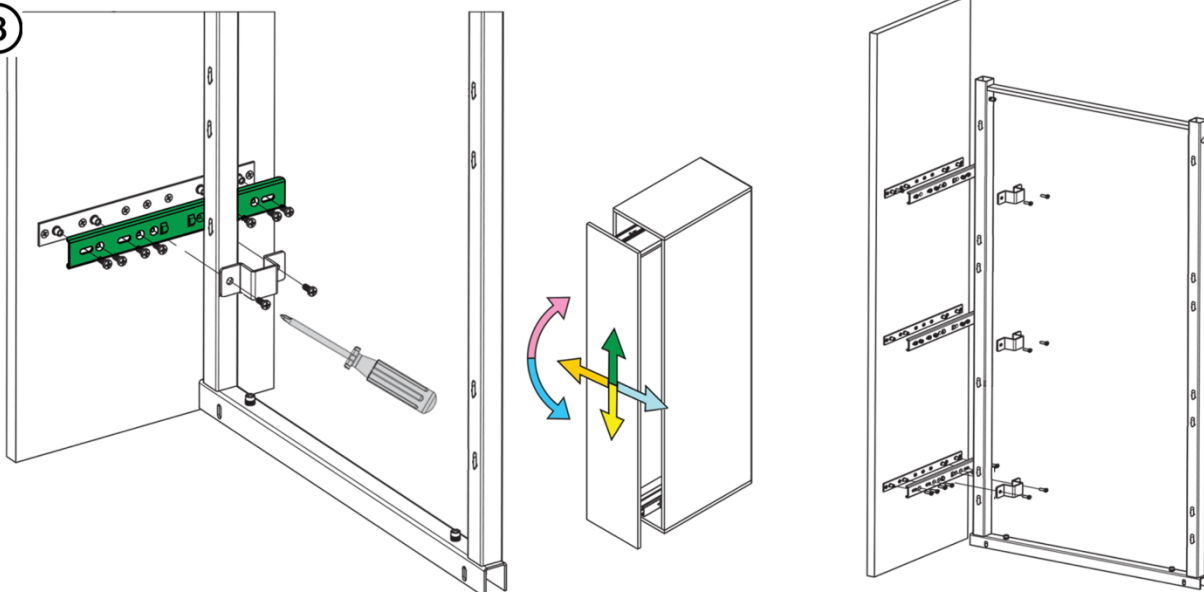


Z	Y	X	ارتفاع یونیت
	590	150	90 - 110
	730	150	110 - 125
	610	150	125 - 140
	715	150	140 - 160
1255	670	150	160 - 180
1470	920	150	180 - 200
1455	830	150	200 - 220

NOTE:  $Y = Y'$ ,  $Z = Z'$

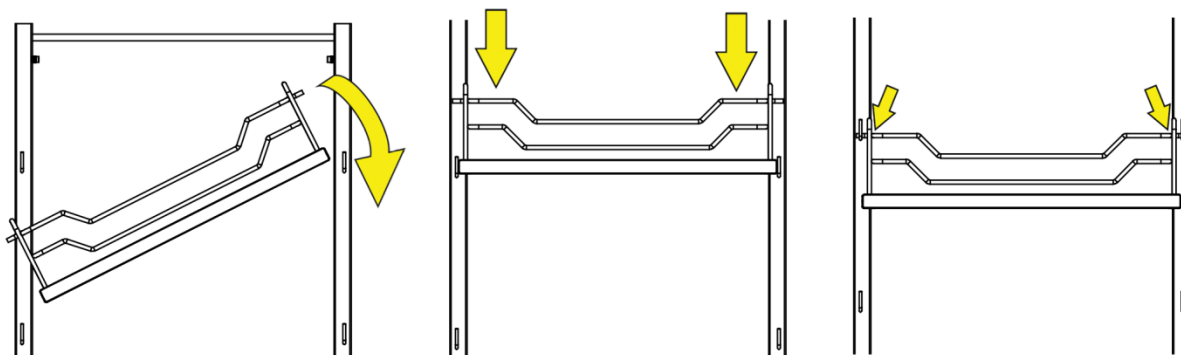
نصب یراق های متصل به درب

8



نصب درب بر روی بدنه و تنظیم درب

9



جا زدن سبدها بر روی بدنه (ابتدا سبد را بصورت افقی در جای خود قرار داده و سپس بر روی قلبها سوار نمایید)