

درب باکس ارتفاع بلند با دیزاین ساید شیشه



قطعات تشکیل دهنده:

تعداد	نام قطعه
۲ عدد	ریل (A)
۲ عدد	بدنه (B)
۲ عدد	میله گالری (C)
۲ عدد	پراکت بلند (D)
۲ عدد	پلاک فانتونی (E)
۲ عدد	قفل جلو (F)
۲ عدد	شیشه (G)
۲ عدد	کانکتور عقب (H)
۲ عدد	پایه کانکتور (I)
۲ عدد	کانکتور جلو (J)



کد	عمق کشو (CM)	عمق کف کشو (CM)	حداقل عمق داخل یونیت (CM)
B011	۳۰	۲۹.۴	۳۲
B012	۳۵	۳۴.۴	۳۷
B013	۴۰	۳۹.۴	۴۲
B014	۴۵	۴۴.۴	۴۷
B015	۵۰	۴۹.۴	۵۲

محاسبه ابعاد کف کشو

۸۰ میلیمتر - (عرض داخل به داخل یونیت) = عرض کف کشو

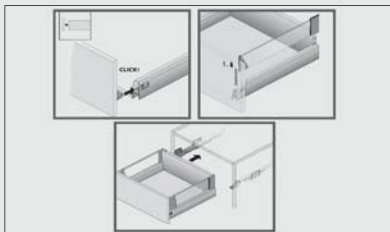
برای محاسبه عمق کف کشو از جدول روبرو استفاده نمایید:

محاسبه ابعاد پشت کشو

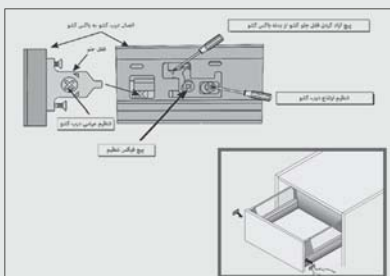
۹۰ میلیمتر - (عرض داخل به داخل یونیت) = عرض پشت کشو

ارتفاع پشت کشو = ۱۸۰ میلیمتر

۶. درب کشو را به باکس کشو متصل نمایید. و دیزاین ساید را بصورت کشویی از بالا به پایین جا بزنید و باکس کشو را روی بدنه ریل جا بزنید.



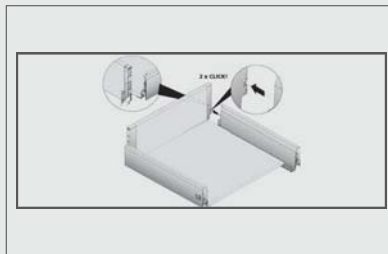
۷. درب کشو را مطابق شکل زیر ریگلاژ نمایید و سپس پیچ فیکس تنظیم را محکم نمایید. پلاک فانتونی را جا بزنید.



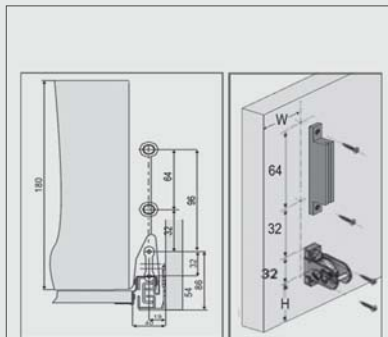
برای جدا کردن باکس کشو از ریل کافیست آنرا تا انتها بیرون کشیده و به سمت بالا بکشید و برای جا زدن، باکس را روی ریل گذاشته و به سمت داخل فشار دهید.



۴. پراکتهای نصب شده روی پشت کشو را به انتهای بدنه ریل متصل نمایید.



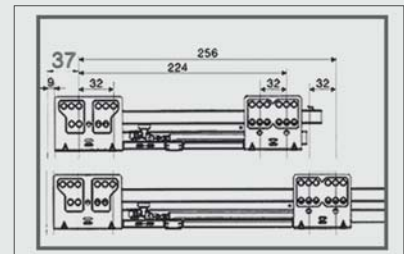
۵. قفل جلو و پایه های کانکتور شیشه را بر روی درب نصب نمایید.



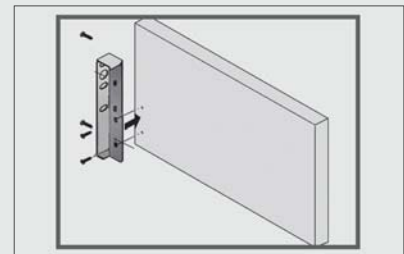
$W = ((\text{عرض درب} - \text{عرض یونیت}) - \text{ضخامت ورق بدنه یونیت}) + 19$ میلیمتر

$H = 54$ میلیمتر + فاصله لبه پایین درب کشو تا زیر ریل کشو

۱. سوراخ ها را مطابق شکل زیر اجرا نمایید و ریل ها را نصب کنید.



۲. پراکت ها را مطابق شکل زیر به پشت کشو وصل نمایید.



۳. کف کشو را مطابق شکل زیر به بدنه کشو پیچ نمایید.

