

تعداد	نام قطعه
۲ عدد	ریل (A)

قطعات تشکیل دهنده:



tajhizyarah.com



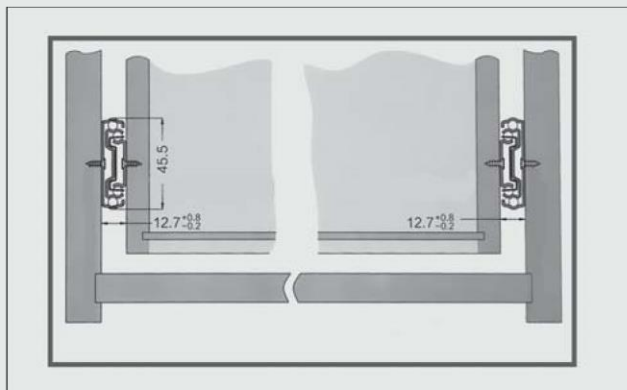
کد	عمق کشو (CM)	عمق کف کشو (CM)	حداقل عمق داخل یونیت (CM)
B311	۳۰	۳۰	۳۲
B312	۳۵	۳۵	۳۷
B313	۴۰	۴۰	۴۲
B314	۴۵	۴۵	۴۷
B315	۵۰	۵۰	۵۲
B316	۵۵	۵۵	۵۷
B317	۶۰	۶۰	۶۲

محاسبه ابعاد کف کشو

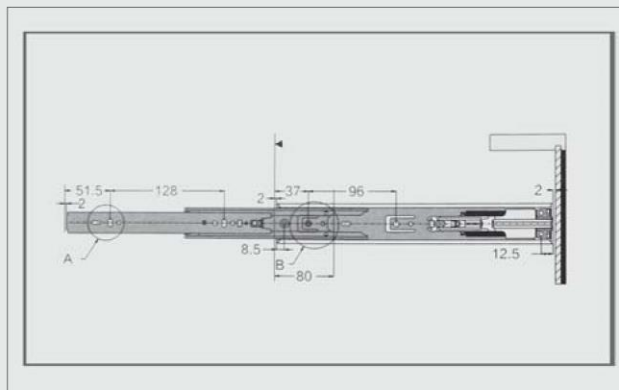
۲۷ میلی‌متر - (عرض داخل به داخل یونیت) = عرض باکس کشو

برای محاسبه عمق باکس کشو از جدول روبرو استفاده نمایید:

۱. سوراخ دوم را در فاصله ۳۷ میلی‌متر اجرا نمایید و ریل‌ها را نصب کنید.



برای جدا کردن باکس کشو از ریل کافیسیت آنرا تا انتها بیرون کشیده ضامن‌های پاستیکی را در طرفین (سمت راست بسمت پایین و سمت چپ بسمت بالا) فشار داده و بسمت بیرون بکشید، برای جا زدن باکس کشو را داخل شیارهای ریل قرار داده و بسمت داخل فشار دهید.



۲. قسمت متحرک ریل را روی باکس نصب کنید.

سپس باکس کشو را داخل شیارهای ریل جا بزنید و درب را به باکس کشو متصل نمایید.

