

| تعداد | نام قطعه |
|-------|----------|
| ۲ عدد | ریل [A]  |

قطعات تشکیل دهنده:

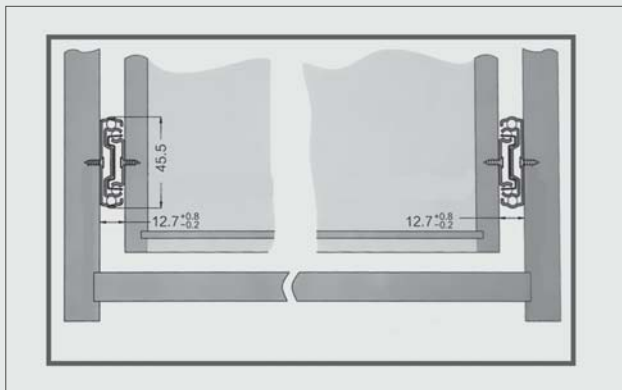


| کد   | عمق کشو (CM) | عمق کف کشو (CM) | حداقل عمق داخل یونیت (CM) |
|------|--------------|-----------------|---------------------------|
| B321 | ۳۰           | ۳۰              | ۳۲                        |
| B322 | ۳۵           | ۳۵              | ۳۷                        |
| B323 | ۴۰           | ۴۰              | ۴۲                        |
| B324 | ۴۵           | ۴۵              | ۴۷                        |
| B325 | ۵۰           | ۵۰              | ۵۲                        |
| B326 | ۵۵           | ۵۵              | ۵۷                        |
| B327 | ۶۰           | ۶۰              | ۶۲                        |

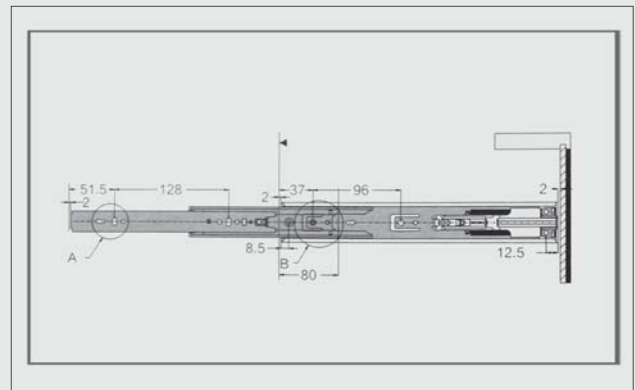
### محاسبه ابعاد کف کشو

۲۷ میلیمتر - (عرض داخل به داخل یونیت) = عرض باکس کشو  
برای محاسبه عمق باکس کشو از جدول روبرو استفاده نمایید:

۱. سوراخ دوم را در فاصله ۳۷ میلیمتر اجرا نمایید و ریل ها را نصب کنید.



برای جدا کردن باکس کشو از ریل کافیسیت آنرا تا انتها بیرون کشیده ضامن های پاستیکی را در طرفین سمت راست بسمت پایین و سمت چپ بسمت بالا فشار داده و بسمت بیرون بکشید. برای جا زدن باکس کشو را داخل شیار های ریل قرار داده و بسمت داخل فشار دهید.



۲. قسمت متحرک ریل را روی باکس نصب کنید.  
سپس باکس کشو را داخل شیار های ریل جا بزنید و درب را به باکس کشو متصل نمایید.

