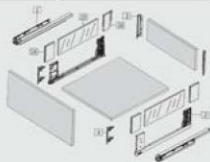
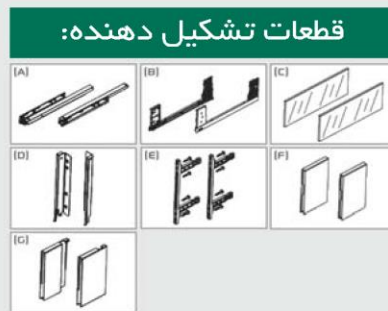




تعداد	نام قطعه
۲ عدد	ریل (A)
۲ عدد	بدنه (B)
۲ عدد	شیشه بغل (C)
۲ عدد	براکت پشت (D)
۲ عدد	قفل ریگلاژ جلو (E)
۲ عدد	درپوش شیشه جلو (F)
۲ عدد	درپوش شیشه عقب (G)
۴ عدد	پلاک فانتونی (H)



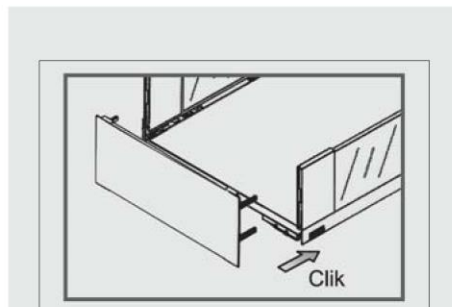
کد	عمق کشو (CM)	عمق کف کشو (CM)	حداقل عمق داخل یونیت (CM)
B506	۳۰	۲۷.۱	۳۲
B507	۳۵	۳۲.۱	۳۷
B508	۴۰	۳۷.۱	۴۲
B509	۴۵	۴۲.۱	۴۷
B510	۵۰	۴۷.۱	۵۲

محاسبه ابعاد کف کشو

۱۹ میلیمتر - (عرض داخل به داخل یونیت) = عرض کف کشو
برای محاسبه عمق کف کشو از جدول روبرو استفاده نمایید:

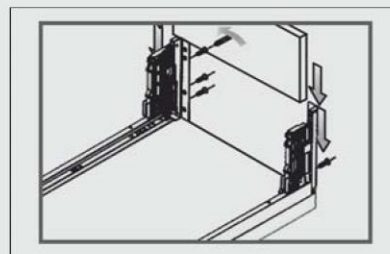
محاسبه ابعاد پشت کشو

۴۰ میلیمتر - (عرض داخل به داخل یونیت) = عرض پشت کشو
ارتفاع پشت کشو = ۱۴۸ میلیمتر

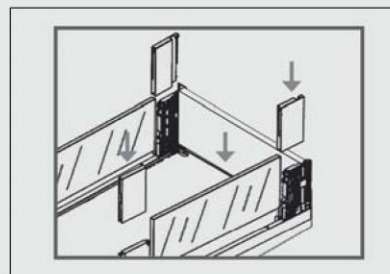


۳. پشت کشو را به بدنه ها وصل نمایید.

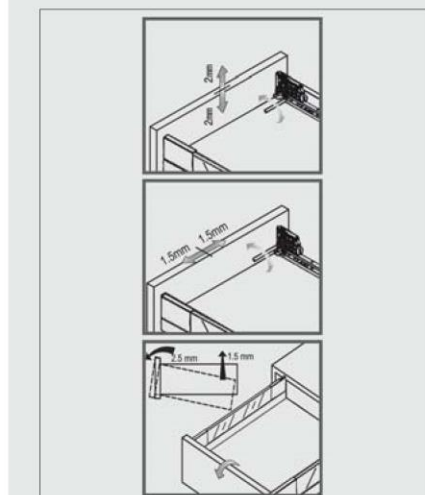
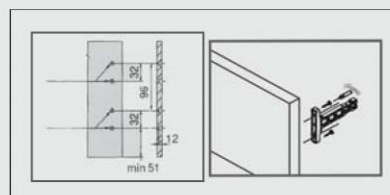
۶. درب کشو را مطابق شکل مقابل ریگلاژ نمایید و در انتها پلاک فانتونی را جا بزنید.



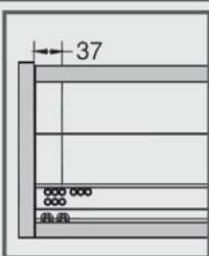
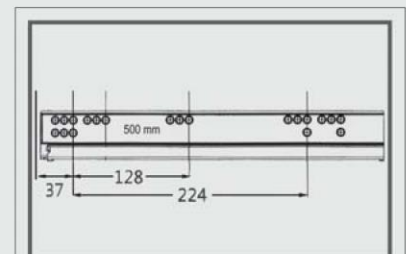
۴. شیشه ها و درپوش های شیشه بصورت کشویی جا بزنید.



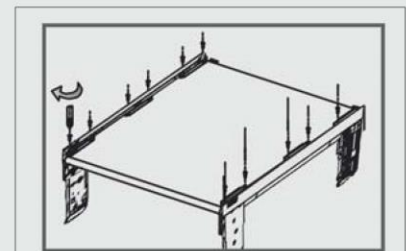
۵. درب کشو را به باکس کشو متصل نمایید.



۱. سوراخ ها را مطابق شکل زیر اجرا نمایید و ریل ها را نصب کنید.

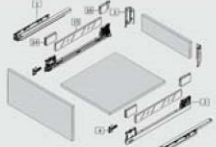


۲. کف کشو را مطابق شکل زیر به بدنه کشو بیچ نمایید.





تعداد	نام قطعه
۲ عدد	ریل (A)
۲ عدد	بدنه (B)
۲ عدد	شیشه بغل (C)
۲ عدد	براکت پشت (D)
۲ عدد	قفل ریگلاژ جلو (E)
۲ عدد	درپوش شیشه جلو (F)
۲ عدد	درپوش شیشه عقب (G)
۴ عدد	پلاک فانتونی (H)



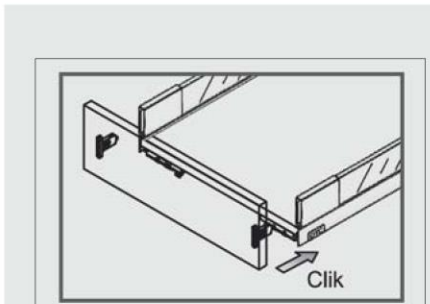
کد	عمق کشو (CM)	عمق کف کشو (CM)	حداقل عمق داخل یونیت (CM)
B501	۳۰	۲۷.۱	۳۲
B502	۳۵	۳۲.۱	۳۷
B503	۴۰	۳۷.۱	۴۲
B504	۴۵	۴۲.۱	۴۷
B505	۵۰	۴۷.۱	۵۲

محاسبه ابعاد کف کشو

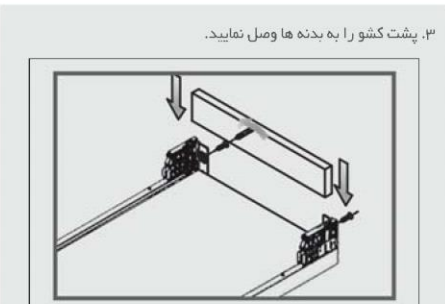
۱۹ میلیتر - (عرض داخل به داخل یونیت) = عرض کف کشو
برای محاسبه عمق کف کشو از جدول روبرو استفاده نمایید:

محاسبه ابعاد پشت کشو

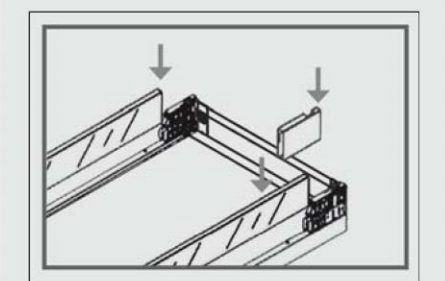
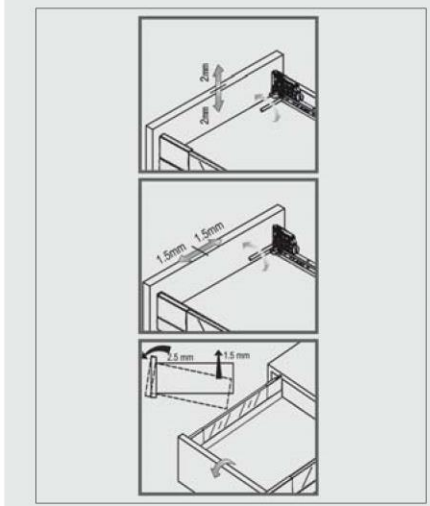
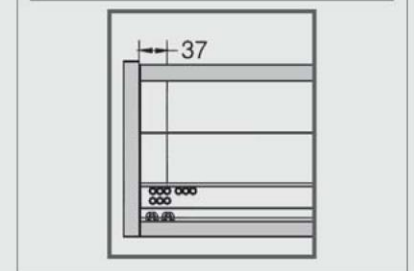
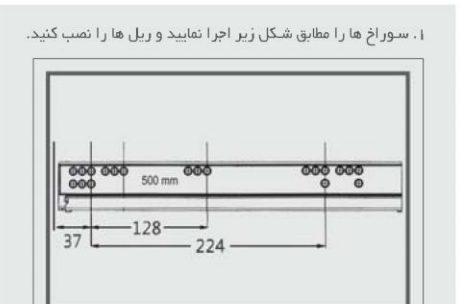
۴۰ میلیتر - (عرض داخل به داخل یونیت) = عرض پشت کشو
ارتفاع پشت کشو = ۶۳ میلیتر



۱. سوراخ ها را مطابق شکل زیر اجرا نمایید و ریل ها را نصب کنید.



۲. کف کشو را مطابق شکل زیر به بدنه کشو پیچ نمایید.



۳. شیشه ها و درپوش های شیشه بصورت کشویی جا بزنید.

