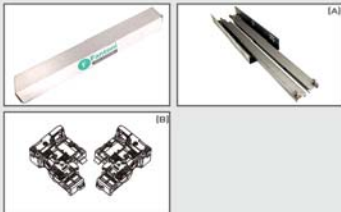


تعداد	نام قطعه
۲ عدد	ریل (A)
۲ عدد	قفل (B)

قطعات تشکیل دهنده:



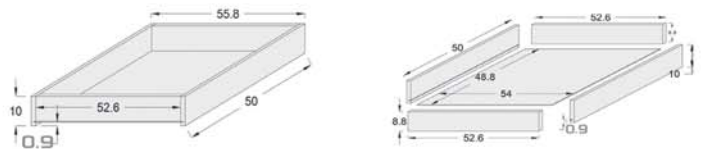
کد	عمق کشو (CM)	عمق کف کشو (CM)	حداقل عمق داخل یونیت (CM)
B201	۳۰	۲۹	۳۲
B202	۳۵	۳۴	۳۷
B203	۴۰	۳۹	۴۲
B204	۴۵	۴۴	۴۷
B205	۵۰	۴۹	۵۲

محاسبه ابعاد کف کشو

۱۰ میلیمتر - (عرض داخل به داخل یونیت) = عرض کف کشو

برای محاسبه عمق کف کشو از جدول روبرو استفاده نمایید:

شمار برای کف باکس کشو را در فاصله ۹ میلیمتر در بدنه باکس کشو اجرا نمایید.



۵. برای جدا کردن باکس کشو از ریل کافیسیت قفل ها را در گوشه ریل به سمت بیرون فشار داده و باکس کشو را به سمت بالا بکشید و برای جا زدن، باکس را روی ریل گذاشته و به سمت داخل فشار دهید.

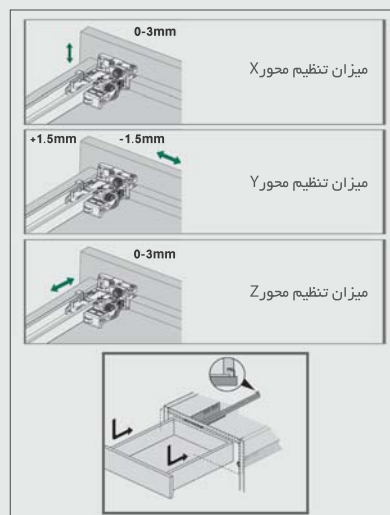


۳. سوراخ پشت کشو باکس را مطابق شکل اجرا نمایید.

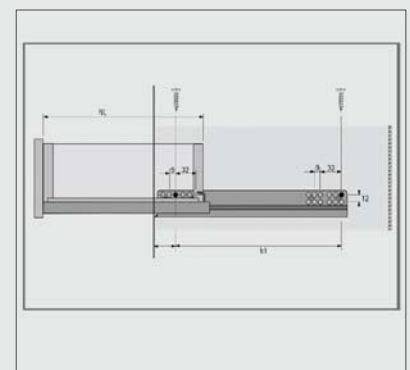


عمق سوراخ = ۱ سانتیمتر

۴. باکس کشو را جا بزنید. و در انتها درب کشو را متصل کنید. در راستای ارتفاع کشو قادر به ریگلاژ می باشد.



۱. سوراخ سوم را در فاصله ۳۷ میلیمتر اجرا نمایید و ریل ها را نصب کنید.



۲. قفل ها را مطابق شکل در زیر باکس کشو متصل نمایید.

توجه نمایید که قفل های چپ و راست با علامت R و L مشخص شده اند

